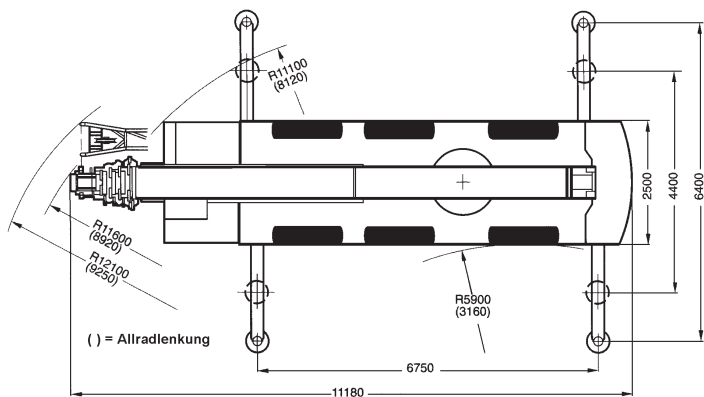
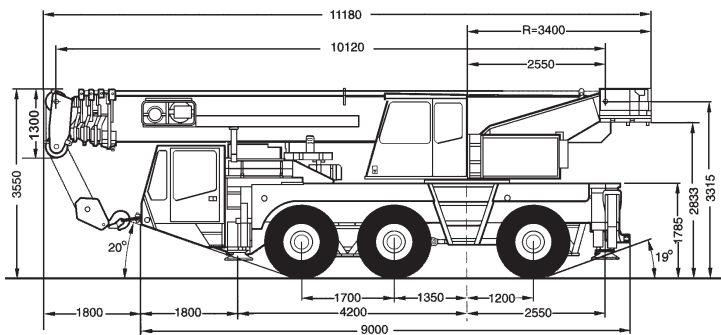


Die Maße



Die Hubhöhen

